

Modelo / Model / Modelo

BDEC - FF9

Transformadores de Potencial
Fase - Fase (GL 1 ABNT)

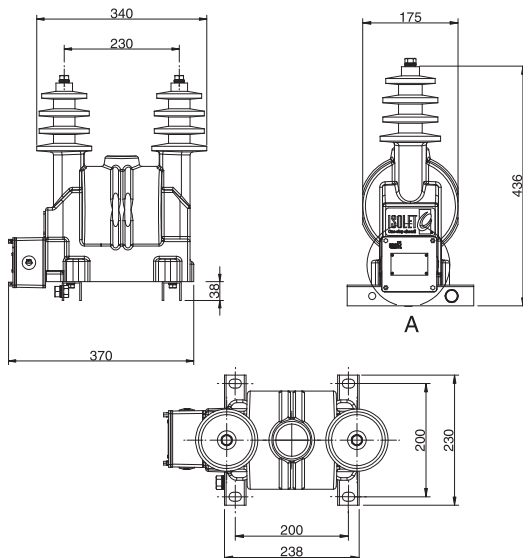
Voltage Transformers
Phase - Phase

Transformadores de Tensión
Fase - Fase



	ABNT	IEEE / ANSI	IEC
<i>Umáx./Um./Umax.</i> (kV)	Até / Up to / Hasta 15	Até / Up to / Hasta 15.5	Até / Up to / Hasta 17,5
<i>Tensão Sup./Rated. Pow. Freq./Ens. Dielec.</i> (kV)	Até / Up to / Hasta 34	Até / Up to / Hasta 34	Até / Up to / Hasta 38
<i>NBI / BIL / BIL</i> (kV)	Até / Up to / Hasta 110	Até / Up to / Hasta 110	Até / Up to / Hasta 95
<i>Fat. de Sobreten/Volt. Factor/Fact. Sobreten</i>	1,2 Cont.	1.1 Cont.	1,2 Cont.
<i>Massa / Mass / Masa</i> (Kg.)	26		
<i>Pot. Térm. / Out Put / Pot. Térm.</i> (VA)	500		
<i>Ci. Exatidão / Accuracy / Precision</i> (ABNT)	0,3P25 (50Hz) / 0,3P75 (60Hz)		
<i>Ci. Exatidão / Accuracy / Precision</i> (ANSI)	0,3WX (50Hz) / 0,3WXY (60Hz)		
<i>Ci. Exatidão / Accuracy / Precision</i> (IEC)	0,5%50VA (50Hz) / 0,2%50VA (60Hz)		
<i>Frequência / Frequency / Frecuencia</i> (Hz)	60Hz (50Hz Sob Consulta)		
<i>Qtd. Secun. / Sec. Qt. / Cant. Sec.</i>	2		
<i>Tensão Prim. / Prim. Volt. / Tens. Prim.</i> (V)	2400 Até / Up to / Hasta 13800		
<i>Tensão Sec. / Sec. Volt. / Tens. Sec.</i> (V)	110 Até / Up to / Hasta 220		

Dimensões / Dimensions / Dimensiones (mm)



OUTROS VALORES DE SOBRE TENSÃO SOB CONSULTA
 OTHERS OVER VOLTAGES VALUES UNDER CONSULT
 OTROS VALORES DE FACTOR DE TENSÃO BAJO CONSULTA